

PREMESSA

Il 18 marzo AiCARR ha pubblicato sul proprio sito e diffuso il suo «Protocollo per la riduzione del rischio da diffusione del SARS-CoV2-19 mediante gli impianti di climatizzazione e ventilazione esistenti». Questo nuovo protocollo si intende a completamento del precedente per gli aspetti relativi agli ambienti sanitari.

Questo documento è rivolto ai tecnici del settore e alle Direzioni Sanitarie per dare indicazioni su come operare sugli impianti esistenti o su quelli di nuova costruzione in siti extra-sanitari.

Partendo dal principio, che nel ricovero di pazienti altamente infettivi le azioni da intraprendere sono:

- **segregazione** sia in termini di layout architettonici (ad esempio air-lock) sia in termini impiantistici (**azioni per il mantenimento di adeguate differenze di pressione tra i vari ambienti al fine di evitare la cross contamination**);
- **diluizione** mediante elevati ricambi di aria della concentrazione del virus aerotrasportato, **in particolare per le terapie intensive**;
- controllo della contaminazione dell'ambiente esterno mediante **filtrazione** assoluta nelle espulsioni.

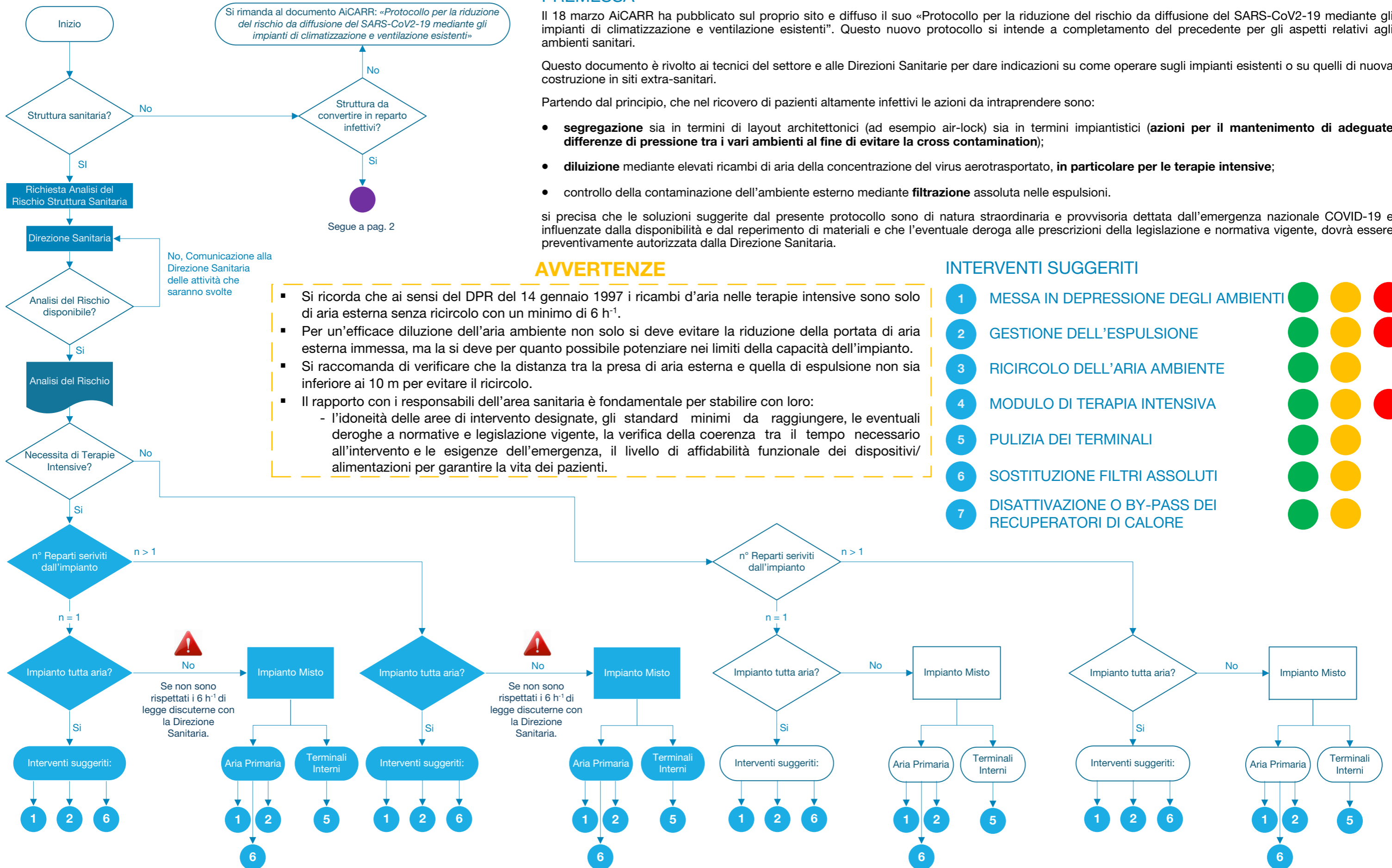
si precisa che le soluzioni suggerite dal presente protocollo sono di natura straordinaria e provvisoria dettata dall'emergenza nazionale COVID-19 e influenzate dalla disponibilità e dal reperimento di materiali e che l'eventuale deroga alle prescrizioni della legislazione e normativa vigente, dovrà essere preventivamente autorizzata dalla Direzione Sanitaria.

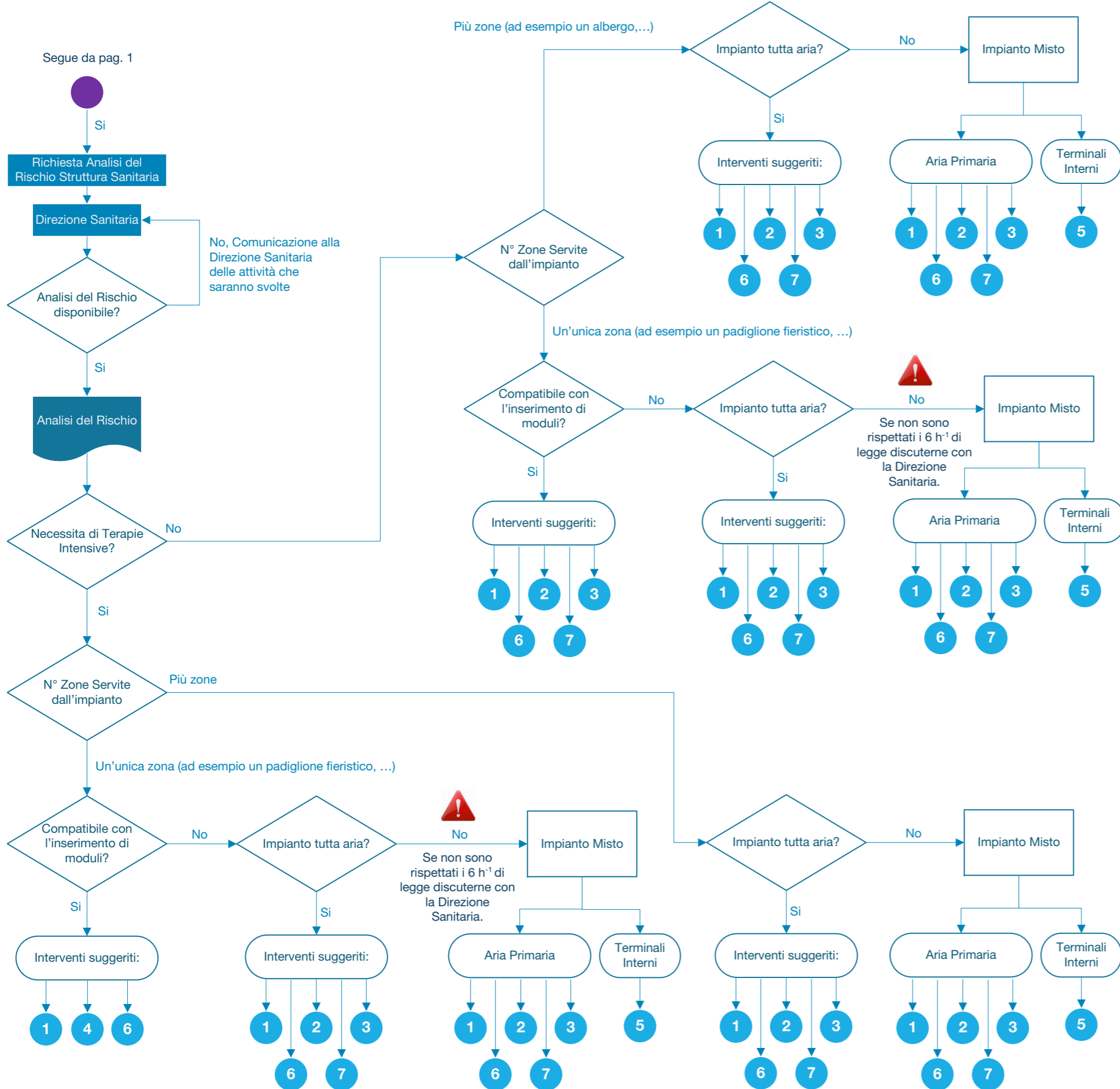
AVVERTENZE

- Si ricorda che ai sensi del DPR del 14 gennaio 1997 i ricambi d'aria nelle terapie intensive sono solo di aria esterna senza ricircolo con un minimo di 6 h^{-1} .
- Per un'efficace diluizione dell'aria ambiente non solo si deve evitare la riduzione della portata di aria esterna immessa, ma la si deve per quanto possibile potenziare nei limiti della capacità dell'impianto.
- Si raccomanda di verificare che la distanza tra la presa di aria esterna e quella di espulsione non sia inferiore ai 10 m per evitare il ricircolo.
- Il rapporto con i responsabili dell'area sanitaria è fondamentale per stabilire con loro:
 - l'idoneità delle aree di intervento designate, gli standard minimi da raggiungere, le eventuali deroghe a normative e legislazione vigente, la verifica della coerenza tra il tempo necessario all'intervento e le esigenze dell'emergenza, il livello di affidabilità funzionale dei dispositivi/alimentazioni per garantire la vita dei pazienti.

INTERVENTI SUGGERITI

- | | | | | |
|---|---|---|---|---|
| 1 | MESSA IN DEPRESSIONE DEGLI AMBIENTI | ● | ● | ● |
| 2 | GESTIONE DELL'ESPULSIONE | ● | ● | ● |
| 3 | RICIRCOLO DELL'ARIA AMBIENTE | ● | ● | |
| 4 | MODULO DI TERAPIA INTENSIVA | ● | ● | ● |
| 5 | PULIZIA DEI TERMINALI | ● | ● | |
| 6 | SOSTITUZIONE FILTRI ASSOLUTI | ● | ● | |
| 7 | DISATTIVAZIONE O BY-PASS DEI RECUPERATORI DI CALORE | ● | ● | |





LEGENDA

- INTERVENTI CHE RICHIEDONO AZIONI SUI SISTEMI DI CONTROLLO
- INTERVENTI CHE RICHIEDONO AZIONI DEL PERSONALE DI MANUTENZIONE
- INTERVENTI CHE RICHIEDONO O POSSONO RICHIEDERE MODIFICHE IMPIANTISTICHE O ARCHITETTONICHE

DESCRIZIONE INTERVENTI SUGGERITI

1

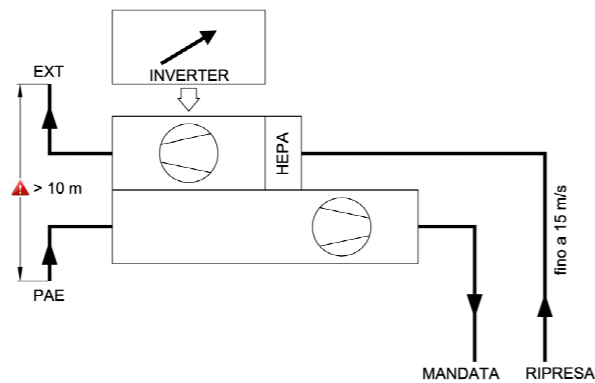
MESSA IN DEPRESSIONE DEGLI AMBIENTI



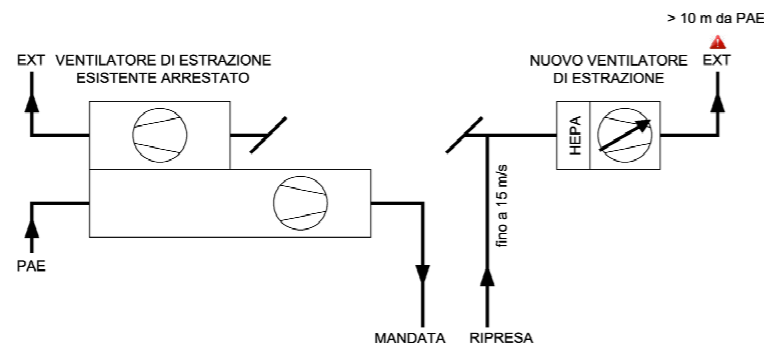
Per la trasformazione di esistenti degenze ordinarie in degenze per infettivi è necessario in primo luogo il potenziamento della ripresa dell'aria, che va attuato per mettere questi locali in depressione rispetto ad altri reparti e o ambienti per non infetti, si raccomanda quindi di:

- a. non diminuire la portata di aria in mandata ma anzi forzare il relativo ventilatore per avere la portata massima possibile mettendo sotto inverter il motore del ventilatore di mandata in modo da poter incrementare il numero di giri dello stesso nei limiti del suo assorbimento elettrico;
- b. mettere sotto inverter il motore del ventilatore di estrazione in modo da poter incrementare il numero di giri del motore nei limiti dell'assorbimento elettrico dello stesso (schema 1) e inserire un filtro assoluto sull'espulsione, previa verifica della prevalenza disponibile. È possibile in queste situazioni, nonostante l'aumento di rumorosità elevare la velocità dell'aria nelle condotte di ripresa anche sino a 15 m/s;
- c. se così non si raggiunge un'efficace depressione, da verificare mediante smoke test, esaminare la possibilità di sostituire il blocco ventilatore filtro assoluto con un nuovo apparecchio di adeguata potenza e prevalenza (schema 2). È possibile in queste situazioni, nonostante l'aumento di rumorosità, elevare la velocità dell'aria nelle condotte di ripresa anche sino a 15 m/s;
- d. se ancora insufficiente occorre provvedere all'installazione di un impianto di estrazione autonomo (vedi schemi 3a e 3b) con il blocco ventilatore più filtro assoluto posto nel corridoio all'esterno della struttura. Nel primo caso si riesce a mantenere in sovrappressione il corridoio a scapito di un contenuto rischio di contaminazione crociata, nel secondo si rischiano infiltrazioni incontrollabili.

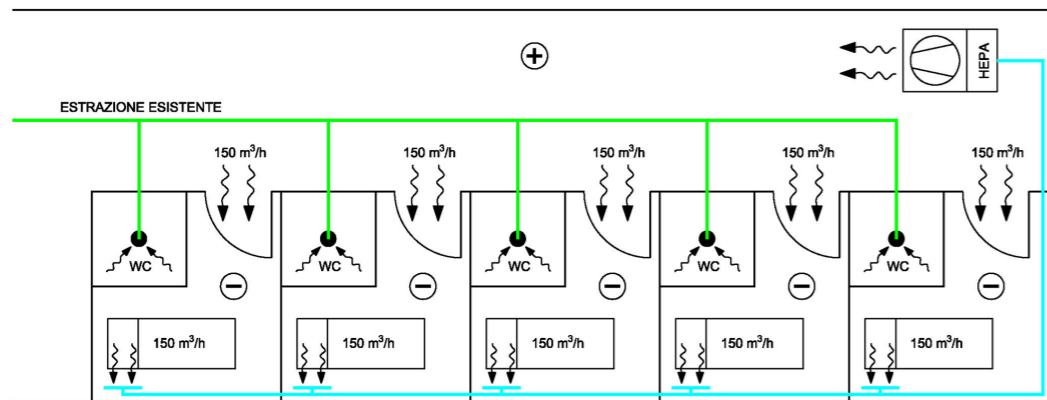
SCHEMA N.1 – Inserimento inverter su motore del ventilatore di estrazione e filtrazioni HEPA



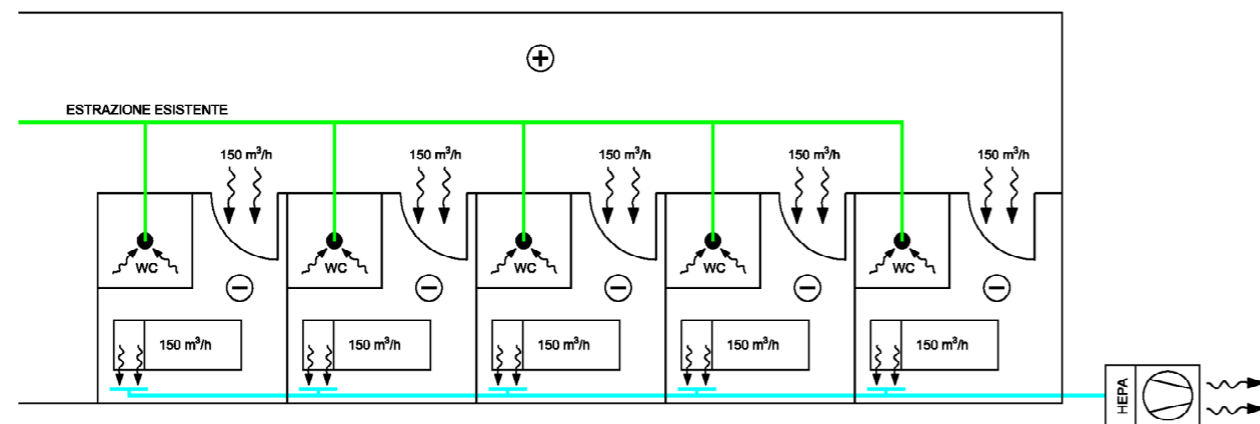
SCHEMA N.2 – Nuovo blocco HEPA ventilatore di estrazione con inverter



SCHEMA N.3a – Ventilatore di estrazione interno nel corridoio del reparto



SCHEMA N.3b – Ventilatore di estrazione esterno al reparto



Nota agli schemi 3a e 3b: per mantenere una depressione minima si consiglia una portata di estrazione di circa 150 m³/h per una degenza per infetti di circa 25 m².

Si ricorda che la segregazione di ambienti infetti rispetto ad altri ambienti sanitari è provvedimento essenziale e i principi sopra espressi vanno declinati in funzione della destinazione d'uso e dei sistemi impiantistici esistenti, in particolare:

A. in presenza di un **impianto del tipo aria primaria con terminali in ambiente** la trasformazione in locali per terapia intensiva **è fortemente sconsigliata**, infatti:

- La portata dell'aria immessa (in genere circa 2 h⁻¹):
 - è troppo modesta, a fronte di una portata raccomandata di 10 - 12 h⁻¹ e di un minimo normativo di 6 h⁻¹;
 - non è diminuibile per creare depressione;
 - compatibilmente con la situazione esistente andrebbe forzata al massimo.
- La ripresa talvolta:
 - è lasciata defluire naturalmente per sovrappressione delle stanze;
 - avviene dal servizio igienico dedicato, se esistente, con aspiratore fisso (6 h⁻¹) se intermittente (12 h⁻¹) comunque immutabile;
 - avviene dal corridoio e andrebbe diminuita al massimo possibile per mantenerlo in sovrappressione rispetto le degenze.

In conclusione sarebbero necessari profondi rinnovamenti.

Nel caso che l'emergenza costringa a questo tipo d'uso occorre introdurre un sistema autonomo di estrazione dell'aria come descritto in (2) che metta in forte depressione le stanze recuperando aria dagli altri ambienti, servizio igienico escluso e concordando con la Direzione Sanitaria il non rispetto del livello di ventilazione minima di legge.

B. in presenza di un **impianto a tutta aria** l'inserimento di una terapia intensiva per infetti è soggetta:

- alla verifica del rispetto dei dati di progetto nel seguito indicati o concordati con la Direzione Sanitaria responsabile;
- al potenziamento delle portate dell'aria nell'area di terapia intensiva sia agendo sul motore del ventilatore come sopra descritto, sia ritardando la rete di mandata a vantaggio dell'area di terapia intensiva;
- al potenziamento dell'estrazione ed espulsione.

2

GESTIONE DELL'ESPULSIONE



L'espulsione dell'aria esausta da degenze o reparti infettivi deve essere sottoposta a filtrazione assoluta (filtri H13 o H14):

1) Nel caso si possa utilizzare l'impiantistica esistente, per l'espulsione verificare:

- che sia possibile l'installazione e la manutenzione del filtro HEPA (con canister se disponibile in subordine se non disponibile prevedere l'operazione di sostituzione del filtro con idonei DPI seguendo le istruzioni dell'RSPP), secondo le indicazioni dell'igienista, prima dell'immissione nell'ambiente esterno;
- che non sia possibile una cortocircuitazione con la presa dell'aria esterna, cercando di mantenere una distanza di almeno 10 metri con presa sopravento in base ai venti predominanti;
- che sia possibile attuare un facile collegamento con il centro di controllo della regolazione, in caso contrario provvedere a installare allarme luminoso acustico di filtro intasato il più visibile/udibile possibile.

2) Nel caso si debba provvedere con una nuova condotta di estrazione autonoma di integrazione:

- valgono, dove applicabili, le raccomandazioni/prescrizioni del punto precedente;
- creare una nuova condotta di ripresa dell'aria dai locali interessati, anche al loro interno, dotandola: di terminali di ripresa possibilmente posizionati dietro la testata del/i letto/i infettivo/i; di ventilatore di espulsione con filtrazione assoluta (con canister se disponibile in subordine se non disponibile prevedere l'operazione di sostituzione del filtro con idonei DPI seguendo le istruzioni dell'RSPP) con cassone insonorizzato posto in posizione ispezionabile e manutenibile in sicurezza sia per i pazienti sia per gli addetti;
- se possibile introdurre un silenziatore da condotta.

3 RICIRCOLO DELL'ARIA AMBIENTE

Poiché il virus può sopravvivere nell'aria per diverse ore è necessario impedire una possibilità di contaminazione dell'aria esterna eliminando, ove esista e nel caso di intervento su strutture non ospedaliere, il ricircolo (il ricircolo negli ambienti sanitari ospedalieri è vietato per rischio di cross contamination indipendentemente dal SARS-CoV2-19).

I terminali ambiente - quali le unità split, i ventilconvettori e i sistemi VRF per il riscaldamento e il raffreddamento - ricircolano solo l'aria della singola camera adibita a degenza e costituiscono un basso rischio di diffusione del virus specie se sono sottoposti ad una continua e accurata pulizia e sanificazione. La loro presenza non è però compatibile con degenze infettive di terapia intensiva.

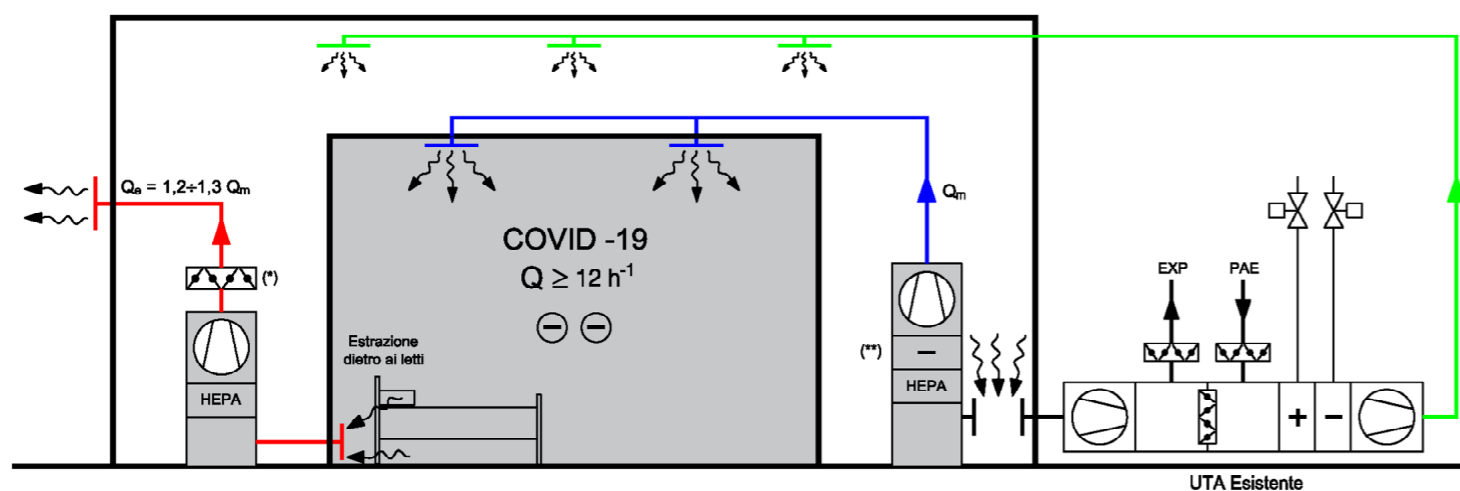
Nell'ospedale solo nelle Sale Operatorie è consentito il ricircolo sala per sala, in caso di interventi su portatori di SARS-CoV2-19 si consiglia di non intervenire sugli impianti ma è sufficiente osservare un periodo di decontaminazione post intervento di durata da definire con la Direzione Sanitaria.

4 MODULO DI TERAPIA INTENSIVA

Nell'allestimento di reparti di terapie intensive provvisorie all'interno di grandi strutture esistenti già climatizzate, quali ad esempio centri fieristici, palestre, capannoni, ecc (schema 4), si suggerisce di tener conto di un carico termico per i nuovi ambienti realizzati di circa 60 W/m² così individuato:

- Superficie per posto letto terapia intensiva di riferimento: 15 m²/p.l.;
- Apparecchiature: 600 – 800 W/p.l. circa 50 W/m²;
- Illuminazione: 5 W/m²;
- Persone: 5 W/m²;
- Portata di aria esterna minima $\geq 10/12 \text{ h}^{-1}$ con un minimo di 6 h^{-1} come da DPR 14 gennaio 1997;
- Temperatura immissione dell'aria $\geq 18 \text{ °C}$;
- Umidità relativa tra il 40 e 60 % come da DPR 14 gennaio 1997.

SCHEMA N.4 - Layout blocco terapie intensive COVID-19



(*) Serranda di taratura o ventilatore a portata variabile (motore EC).

(**) Batteria di post raffreddamento ad espansione diretta.

5 PULIZIA DEI TERMINALI

È accertata che una frazione importante dell'aerosol precipita sulle superfici specialmente orizzontali e pertanto è necessario provvedere alla loro pulizia e sanificazione con attrezzatura adeguata e con una periodicità almeno giornaliera.

Per la corretta pulizia dei terminali d'impianto (radiatori, condizionatori, bocchette di areazione, etc...) è necessario agire con personale qualificato dotato di idonei Dispositivi di Protezione Individuale (DPI) e seguendo procedure ben definite.

Qualunque intervento effettuato in modo scorretto e/o senza l'utilizzo di DPI potrebbe avere come risultato non la riduzione, ma l'incremento dei rischi.

Attrezzatura: aspiratore con microfiltro HEPA (filtro in grado di trattenere il 99.9% dei batteri) ed asta telescopica, panno e secchio di colore codificato.

Prodotti: detergente multiuso per la pulizia di superfici.

Tecnica operativa:

- Pulire le superfici con aspirapolvere con asta telescopica
- Lavare con panno imbevuto con soluzione detergente.
- Lasciare asciugare.

6 SOSTITUZIONE FILTRI ASSOLUTI

I filtri assoluti devono essere inseriti a regola d'arte per evitare perdite di aria contaminata e si deve effettuare il penetration test, cioè la verifica sui terminali dell'impianto di condizionamento per controllare l'efficienza della filtrazione compresa la corretta tenuta dei filtri e la corretta sigillatura del loro telaio ai canali ed alle bocchette in modo tale da non consentire passaggi d'aria all'esterno.

Se possibile, utilizzare per i filtri assoluti adeguati canisters (contenitori portafiltro di sicurezza in alternativa l'utilizzo di idonei DPI) che garantiscano il massimo contenimento, la protezione dell'ambiente e degli operatori della manutenzione, la cui tenuta stagna sia certificata in classe 3 secondo ISO 10648-2 a +/- 6000 Pa.

7 DISATTIVAZIONE O BY-PASS DEI RECUPERATORI DI CALORE

I recuperatori rotativi vanno sempre arrestati, per evitare una possibile, per quanto improbabile e remota, contaminazione dell'aria immessa. Al riavvio la ruota deve essere preventivamente sanificata.

Per lo stesso motivo va by-passata ogni altra tipologia di recuperatore entalpico.

Nel caso di recuperatori a flusso incrociato, conviene valutare l'apertura della serranda di by-pass al fine di aumentare la portata di aria esterna. Qualora vi fosse sulla linea del by-pass dell'aria esterna una serranda di taratura atta a simulare le perdite di carico del recuperatore, la serranda dovrà essere aperta il più possibile, sempre compatibilmente con l'assorbimento elettrico del motore.

PROBLEMATICHE RELATIVE ALLE ATTIVITÀ DEGLI OPERATORI ADDETTI ALLA GESTIONE E MANUTENZIONE DEGLI IMPIANTI

Nelle eventuali attività di modifica/potenziamento di impianti HVAC a servizio di reparti COVID-19 o comunque di zone dove sono curati malati affetti da COVID-19 gli operatori dovranno essere specificatamente formati sui rischi ed in particolare le operazioni dovranno essere attuate considerando ogni possibile accorgimento che tuteli la loro salute, come ad esempio:

- La disinfezione delle superfici preliminarmente a tutte le operazioni, avendo cura di seguire le indicazioni d'uso dei prodotti utilizzati;
- L'adozione di tutti i DPI adatti alle lavorazioni con verifica di tale uso da parte dei capisquadra delle ditte operanti;
- Il corretto conferimento e il dovuto isolamento delle parti rimosse, tenendo in dovuta considerazione la sopravvivenza del virus sulle superfici;
- L'affissione, dove necessario alla pronta individuazione dei rischi, di segnaletica che individui le parti impiantistiche soggette a potenziale infezione SARS-CoV2-19 (ad esempio l'individuazione dei canali e delle griglie di espulsione delle UTA a servizio delle zone COVID-19);
- La registrazione (data, operazione svolta, ecc.) degli interventi di manutenzione e/o potenziamento/modifica degli impianti, ad esempio per permettere l'interpretazione di eventuali evidenze statistiche o l'individuazione di eventuali anomalie.
- La verifica almeno 2 volte al giorno del funzionamento e della corretta alimentazione ai reparti dell'impianto di produzione e distribuzione dell'ossigeno medicale nonché, anche più volte al giorno, dei quadri radice degli impianti stessi per controllare l'assenza di fenomeni di laminazione dovuti alla elevata richiesta dell'ossigeno stesso con conseguente ghiacciamento ed interruzione del servizio; tale malfunzionamento è infatti potenzialmente letale, specie per i pazienti affetti da SARS-Cov2-19.