

DAIKIN

stylish

La tecnologia scopre la sua forma



Unità a parete Stylish

La migliore tecnologia del comfort
nella sua forma più compatta

90 anni di esperienza nel settore dell'aria condizionata e delle soluzioni per il controllo del clima: oggi Daikin è in grado di offrirti il meglio della tecnologia del benessere insieme al design più compatto e funzionale.

Scegliere Stylish significa investire nel futuro!

Daikin Stylish coniuga design puro e tecnologia all'avanguardia per fornirti una soluzione completa per la gestione del clima di casa. Con uno spessore di solo **18,9 cm** è l'unità più sottile sul mercato, nel segmento dei climatizzatori di design. Grazie a innovazioni tecnologiche esclusive, ti offre il meglio in termini di comfort, efficienza energetica, affidabilità e controllo. Stylish utilizza il nuovo refrigerante **R-32**, il più efficiente e col minore impatto ambientale.

Design vincente

Come Daikin Emura, Stylish è stato insignito di due tra i più importanti premi internazionali di design di prodotto: **Reddot Award 2018** e **IF Design Award 2018**. In precedenza, ha conseguito il premio giapponese **Good Design Award 2017**. Questi riconoscimenti attestano che Stylish è un'eccellente sintesi di forma e sostanza.

BLUEEVOLUTION
R-32



reddot award 2018
winner





stylish

Bianco



Argento



Blackwood



La tecnologia incontra la sua forma migliore

la soluzione ideale per il clima



Il cliente di oggi desidera un climatizzatore che offra elevate performance, senza però rinunciare a un design adatto alla sua casa. Con Stylish, Daikin è riuscita ad abbinare la migliore tecnologia a una forma perfetta: compatta ed essenziale. Stylish è un prodotto innovativo, così puro da essere in grado di personalizzare ogni ambiente.

La cura del dettaglio

Daikin Stylish è disponibile in 3 colorazioni: bianco, argento e blackwood. Il nuovo blackwood è una texture unica sul mercato, che ricorda il legno e che coniuga lucentezza e opacità. Gli angoli morbidi contribuiscono a creare una forma armonica e compatta.

Soluzioni per incrementare comfort ed efficienza

- Daikin Stylish offre:
- > Sensori intelligenti che migliorano le performance
 - > Coanda Air Flow che ottimizza la distribuzione dei flussi d'aria e la temperatura in ambiente
 - > Ventilatore perfezionato ad alta efficienza e bassi livelli sonori



Le caratteristiche distintive

di Daikin Stylish

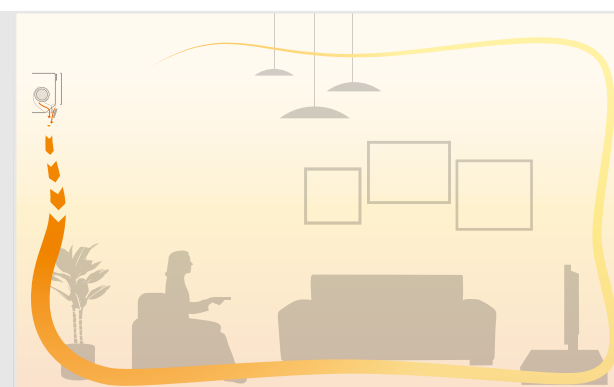
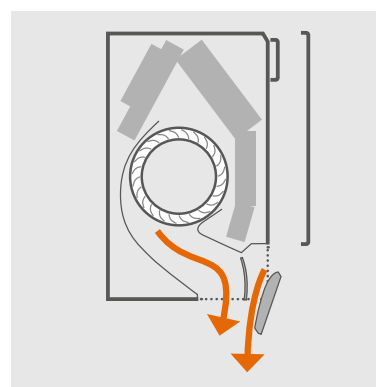
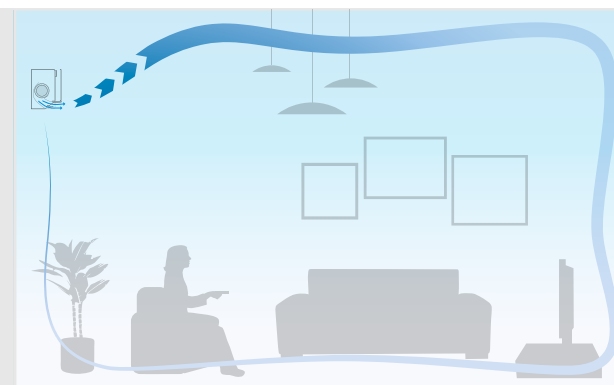
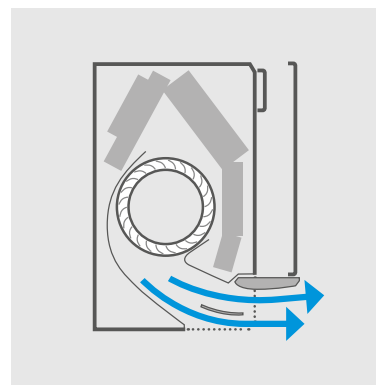
Effetto Coanda

Già presente su Ururu Sarara, **Coanda Air Flow** ottimizza il flusso d'aria per un comfort migliore. Grazie alle alette di nuova progettazione e a un preciso orientamento dei flussi, la temperatura in ambiente risulta più uniforme e la distribuzione dell'aria più naturale: a bassa velocità e senza correnti dirette sulle persone.

Come funziona

Stylish determina l'angolo del flusso d'aria in funzione della modalità di funzionamento. In riscaldamento le alette indirizzano l'aria verso il basso (flusso verticale), mentre in raffreddamento verso l'alto (flusso orizzontale).

Differenziando il percorso del flusso d'aria, Stylish previene correnti d'aria e garantisce una temperatura più uniforme e confortevole per gli occupanti.



L'effetto Coanda indirizza il flusso d'aria a seconda della modalità di funzionamento. In raffreddamento il flusso è orizzontale e in riscaldamento è verticale.

Aria pura

Stylish offre **la migliore qualità dell'aria**. Grazie all'azione combinata della tecnologia **Flash Streamer** (con la generazione di un flusso di elettroni ad alta velocità), del filtro all'apatite di titanio e del filtro all'argento, le particelle di polvere presenti nell'aria sono catturate, gli odori (fumo, cibo, animali domestici..) eliminati e le sostanze chimiche/organiche (come batteri, virus e allergeni) neutralizzate.

Temperatura uniforme

La tecnologia **Intelligent Thermal Sensor** di Stylish ottimizza l'azione del climatizzatore, rilevando la presenza di persone e la temperatura delle superfici della stanza, indirizzando il flusso d'aria nelle zone da riscaldare o raffreddare.

Il risultato: una temperatura uniforme in tutto il locale.



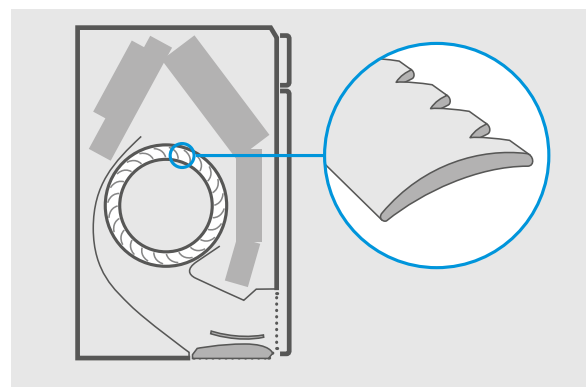
Intelligent Thermal Sensor misura la temperatura delle superfici della stanza dividendola in 64 diversi settori.

Controllo dell'umidità

Il comfort non dipende solo dal controllo della temperatura e dalla purezza dell'aria, ma anche dal controllo dell'umidità. Stylish, grazie a un **sensore di umidità** è in grado di adeguare il suo funzionamento affinché i livelli di umidità e la temperatura si mantengano su valori ottimali.

Massima silenziosità

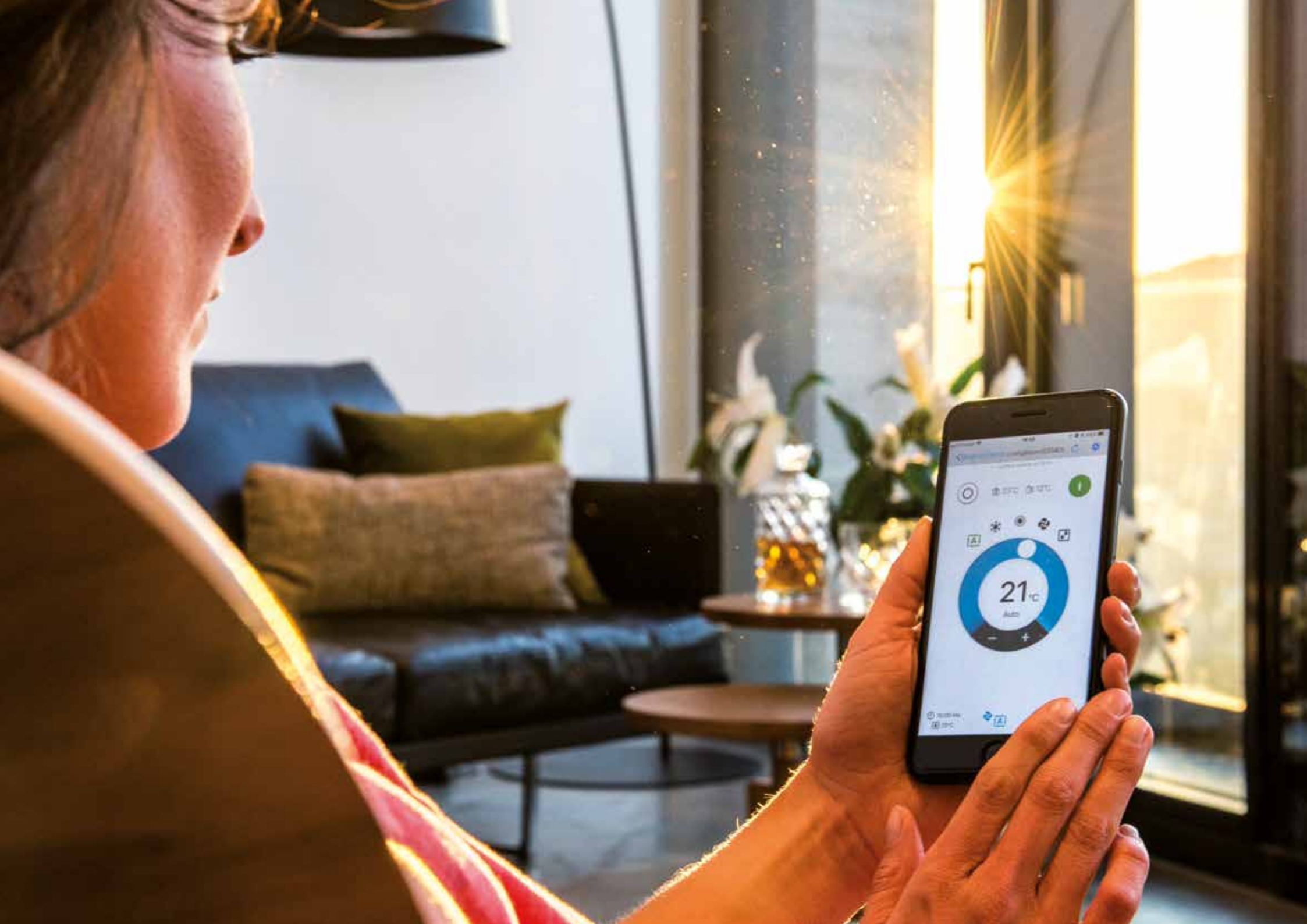
Daikin ha progettato un **nuovo ventilatore** adatto alle dimensioni compatte di Stylish. Il nuovo design del ventilatore consente di ridurre la resistenza aerodinamica, garantendo un'elevata efficienza energetica e bassissimi livelli sonori. Ventilatore e scambiatore di calore raggiungono le migliori prestazioni energetiche garantendo un livello sonoro praticamente impercettibile dagli occupanti (fino a 19dBA in modalità Silent).



Dispersione del suono e riduzione del rumore sono i risultati del design del nuovo ventilatore.



Stylish, come tutti i prodotti Daikin, garantisce un funzionamento ottimale, affidabile e sicuro.



Controllo intelligente del clima

sempre e ovunque



Smart Wi-Fi

Scheda Wi-Fi integrata e pronta all'uso



Daikin Online Controller

Collegato a una rete Wi-Fi, Stylish è gestibile da remoto con uno smartphone, tramite l'app "Daikin Online Controller".

I vantaggi

- › Accesso a diverse funzionalità per la gestione del climatizzatore
- › Possibilità di modificare la temperatura, la modalità di funzionamento, la ventilazione
- › Impostazione del timer e di altre funzioni operative
- › Monitoraggio dei consumi energetici
- › Compatibilità con l'App IFTTT (If This Then That)



Telecomando a infrarossi

Il telecomando a infrarossi permette di gestire Stylish e ottimizzarne le performance.

I vantaggi

- › Interfaccia intuitiva per la gestione del clima
- › Consumi energetici sempre sotto controllo grazie ai grafici sul display
- › Design moderno e leggero

2+2

ESTENSIONE
DI GARANZIA
GRATUITA
CON KIZUNA

Il meglio di Stylish, il meglio del Design

Design puro e super-compatto per personalizzare ogni ambiente



Bianco: FTXA-AW



Argento: FTXA-AS



Blackwood: FTXA-AT



reddot award 2018
winner



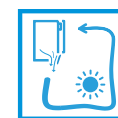
Il meglio della Tecnologia, il meglio del Comfort

- › **Effetto Coanda:** migliore distribuzione del flusso d'aria
- › **Sensore di umidità:** il giusto equilibrio tra temperatura e umidità
- › **Tecnologia Flash Streamer + Filtro all'Apatite di Titanio + Filtro all'Argento:** aria costantemente pura e rigenerata
- › **Intelligent Thermal Sensor:** temperatura costante in ogni angolo della stanza
- › **Classe energetica A+++ in raffrescamento e in**

- riscaldamento fino alla taglia 35:** importante risparmio energetico
- › **Ventilatore perfezionato:** unità praticamente impercettibile (fino a 19dBA)
- › **Smart WI-FI:** controllo da remoto, sempre e ovunque, tramite smartphone con l'app "Daikin Online Controller"
- › **Refrigerante R32:** elevata efficienza energetica e basso impatto ambientale

A+++

BLUEEVOLUTION R-32



Dati tecnici

Dati sull'efficienza			FTXA + RXA	20AW + 20A 20AS + 20A 20AT + 20A	25AW + 25A 25AS + 25A 25AT + 25A	35AW + 35A 35AS + 35A 35AT + 35A	42AW + 42A 42AS + 42A 42AT + 42A	50AW + 50A 50AS + 50A 50AT + 50A
Detrazione fiscale 65%				√	√	√	√	√
Conto Termico				√	√	√	√	√
Capacità di raffreddamento	Min./Nom./Max.	kW	1,30/2,00/2,60	1,30/2,50/3,20	1,30/3,40/4,00	1,70/4,20/5,00	1,70/5,00/5,30	
Capacità di riscaldamento	Min./Nom./Max.	kW	1,30/2,50/3,50	1,30/2,80/4,70	1,40/4,00/5,20	1,70/5,40/6,00	1,70/5,80/6,50	
Potenza assorbita	Riscaldamento	Nom.	kW	0,50	0,56	0,99	1,31	1,45
Efficienza nominale (raffreddamento a 35°C/27°C, riscaldamento a 7°C/20°C a carico nominale)	EER		4,57	4,46	3,75	3,75	3,68	
	COP		5,00	5,00	4,04	4,12	4,00	
Efficienza stagionale (secondo la norma EN14825)	Raffreddamento	Etichetta energetica		A+++	A+++	A+++	A++	A++
		Pdesign	kW	2	2,5	3,4	4,2	5
		SEER		8,75	8,74	8,73	7,5	7,33
	Consumo energetico annuo		kWh	80	100	136	196	239
	Riscaldamento (clima temperato)	Etichetta energetica		A+++	A+++	A+++	A++	A++
		Pdesign	kW	2,4	2,45	2,5	3,8	4
SCOP			5,15	5,15	5,15	4,6	4,6	
Consumo energetico annuo		kWh	652	666	679	1156	1217	

Unità interna		FTXA	20AW/AS/AT	25AW/AS/AT	35AW/AS/AT	42AW/AS/AT	50AW/AS/AT
Dimensioni	Altezza x Larghezza x Profondità	mm	295x798x189	295x798x189	295x798x189	295x798x189	295x798x189
Peso		kg	13	13	13	13	13
Colore			Bianco	Bianco	Bianco	Bianco	Bianco
Pressione sonora minima	Raffreddamento	dB(A)	19	19	19	21	24
	Riscaldamento	dB(A)	19	19	19	21	24
Potenza sonora		dB(A)	57	57	60	60	60

Unità esterna		RXA	20A	25A	35A	42A	50A	
Dimensioni	Altezza x Larghezza x Profondità	mm	550x765x285	550x765x285	550x765x285	735x825x300	735x825x300	
Peso		kg	32	32	32	47	47	
Potenza sonora		dBA	59	59	61	62	62	
Refrigerante	Tipo/Carica kg-TCO ₂ Eq/GWP		R32/0,76/0,51/675	R32/0,76/0,51/675	R32/0,76/0,51/675	R32/1,3/0,88/675	R32/1,3/0,88/675	
Collegamenti tubazioni	Attacchi tubazioni (ø)	Liquido	mm	6,35	6,35	6,35	6,4	6,4
		Gas	mm	9,5	9,5	9,5	12,7	12,7
	Lunghezza tubazioni	Massima	m	20	20	20	30	30
		Senza carica aggiuntiva	m	10	10	10	10	10
	Dislivello massimo		m	15	15	15	20	20
Intervallo di funzionamento	Raffreddamento	°CBS	-10 ~ 46	-10 ~ 46	-10 ~ 46	-10 ~ 46	-10 ~ 46	
	Riscaldamento	°CBU	-15 ~ 18	-15 ~ 18	-15 ~ 18	-15 ~ 18	-15 ~ 18	
Alimentazione		fase/Hz/V	1/50/220	1/50/220	1/50/220	1/50/220	1/50/220	



Contiene il gas fluorurato R-32 - GWP 675

I prodotti Daikin sono disponibili presso:



Daikin Air Conditioning Italy S.p.A. non si assume responsabilità per eventuali errori o inesattezze nel contenuto di questo prospetto e si riserva il diritto di apportare ai suoi prodotti, in qualunque momento e senza preavviso, eventuali modifiche ritenute opportune per qualsiasi esigenza di carattere tecnico o commerciale.

DAIKIN AIR CONDITIONING ITALY S.p.A.

Via Ripamonti, 85 - 20141 Milano - Tel. (02) 51619.1 R.A. - Fax (02) 51619222 - www.daikin.it

STYLISH18-CT / XX.000 / 04-18 / Cs.